

TYPE:

PROJET:

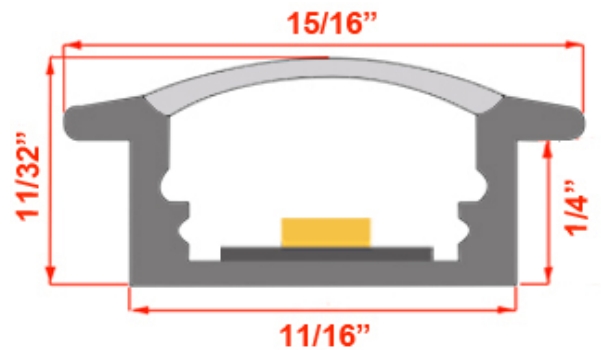
QTÉ:

Linea SR

Profilé en aluminium encastré simple pour bande DEL

PROFILÉ EN ALUMINIUM:

- Découpe personnalisée à toute longueur, jusqu'à 1/16 de pouce près.
- Pour une finition plane, il doit être fixé avec un silicone adhésif de qualité supérieure utilisé en construction.
- Conception encastrée avec rebords.
- Aucun point lumineux visible lorsqu'il est associé à une bande DEL de 350 DEL/M ou plus.
- Disponible avec fil ou connecteur rapide de différentes longueurs. Sortie prévue pour les connections en série. Câbles d'extension vendus séparément.



PEUT ACCUEILLIR 1 RANGÉE DE BANDE LED DE 12MM OU MOINS VENDUE PAR linearled.ca

