

TYPE:

PROJET:

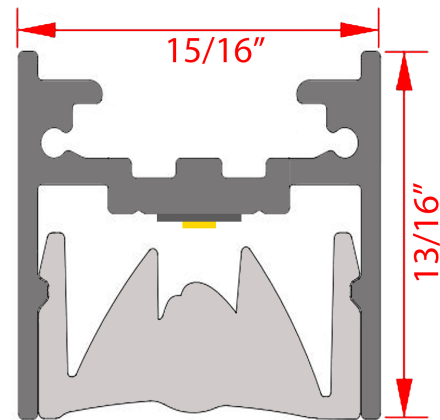
QTÉ:

## Linea GS3

Profilé en aluminium à faisceaux étroit carré pour bande DEL, avec une lentille de 30 degrés.

### PROFILÉ EN ALUMINIUM:

- Découpe personnalisée à toute longueur, jusqu'à 1/16 de pouce près.
- Conception suspendue qui peut également être montée en surface.
- Source lumineuse à éclairage uniforme.
- Lentille à angle étroit de 30 degrés.
- Disponible avec fil ou connecteur rapide de différentes longueurs. Sortie prévue pour les connections en série. Câbles d'extension vendus séparément.



**PEUT ACCUEILLIR 1 RANGÉE DE BANDE LED DE 10MM OU MOINS VENDUE PAR [linearled.ca](http://linearled.ca)**

