



TYPE:

PROJET:

QTÉ:

SMT-24300-4C-A

Transformateur DEL 300 W à tension constante, gradable via DMX512.



UL^{US}
LISTED
E507826

CE

RoHS
COMPLIANT

Caractéristiques

- Sortie à tension constante avec léger réglage possible pour compenser les pertes en ligne.
- Avec fonction RDM (gestion à distance des appareils).
- Avec fonction NFC permettant de lire et d'écrire l'adresse DMX512 ou d'ajuster la tension de sortie via l'application mobile **Easy NFC** ou un dispositif NFC spécifique.
- Plage de tension d'entrée : 100-277 VCA
- Fonction PFC active intégrée, facteur de puissance $\geq 0,98$
- Rendement jusqu'à 88 %
- Protections : court-circuit / surcharge / surchauffe
- Refroidissement par convection naturelle
- Conception étanche IP67
- Fonction de gradation : DMX512 ; isolation du signal DMX512
- NFC pour le réglage précis de la tension de sortie et la configuration de l'adresse
- 5 sorties indépendantes : RGBCW
- Canaux sélectionnables : 1CH, 2CH, 3CH, 4CH ou 5CH
- Isolation sur la sortie de gradation DMX512
- Convient à l'éclairage DEL intelligent dans le monde entier
- Plage de gradation : 0 à 100 %
- Sans scintillement, fréquence ≥ 4 kHz, exempt de stroboscopie
- Classe 2



TYPE:

PROJET:

QTÉ:

Spécifications

Sortie	Tension en courant continu	24VCC
	Précision de la tension	±0.5V
	Courant nominal	12,5A
	Puissance nominal	300W
	Régulation de la tension	±0.5%
	Régulation de la charge	±1%
Entrée	Plage de tension	100-277 VCA
	Plage de fréquence	47~63HZ
	Facteur de puissance (Typ.)	FP≥0.99/110V FP≥0.97/277V
	Efficacité à pleine charge (Typ.)	>84%
	Courant alternatif (Typ.)	2,5A
	Courant de fuite	<0.27mA/110VAC; <0.25mA/277VAC
Protection	Court-circuit	Mode «Hiccup», se rétablit automatiquement après la suppression de la condition de panne.
	Surcharge	Tension de sortie coupée à ≤120%, redémarrer pour récupérer.
	Surchauffe	Tension de sortie coupée à 100°C±10°C, récupération automatique après refroidissement.
	Surintensité	-
Environnement	Température de fonctionnement	-40~+60°C
	Humidité de fonctionnement	20~90%HR, non-condensant
	Température et humidité de stockage	-40~+80°C, 10~95%HR
	Coefficient de température	±0.03%/°C (0~50°C)
	Vibration	10~500Hz, 2G 10min./1 cycle, période de 60min. sur chaque axe X, Y, Z
Sécurité et CEM	Normes de sécurité	UL8750+UL1310
	Tension de résistance	Entrée/Sortie: 3.75KVAC
	Résistance d'isolation	Entrée/Sortie: 100MΩ/500VDC/25°C/70%HR
	Émission CEM	FCC Partie 15 B
	Immunité CEM	Conformité aux normes EN61000-4-2, 3, 4, 5, 6, 11, niveau industriel Alight
Autres	Poids	0,90kg
	Dimensions	230*78*25mm (L*L*H)
Notes	<p>1. Tous les paramètres NON spécifiquement mentionnés sont mesurés à 110 VCA, 277 VCA en entrée, charge nominale et à une température ambiante de 25°C.</p> <p>2. Tolérance : inclut la tolérance de mise en route, la régulation de ligne et la régulation de charge.</p>	

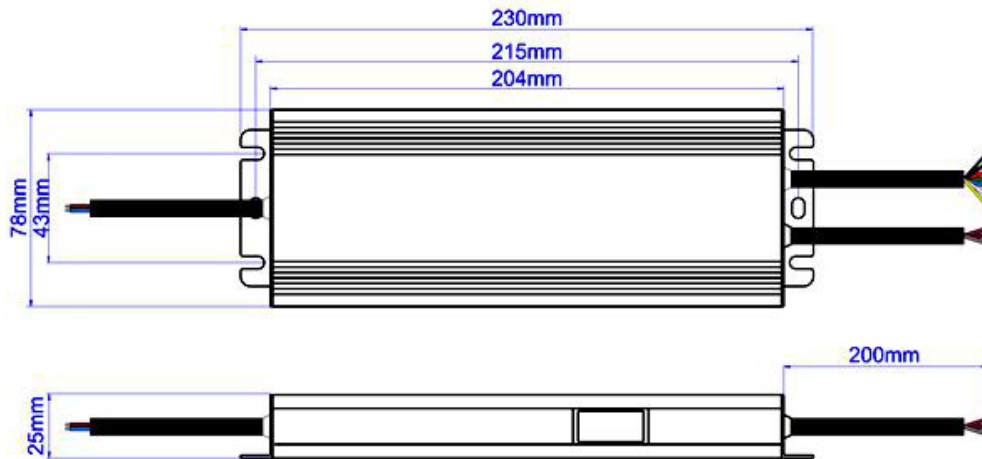
DELinéaire

TYPE:

PROJET:

QTÉ:

Spécifications mécaniques



※Câble d'entrée en caoutchouc 3*1.0mm² (homologation VDE) : Le fil vert/jaune se connecte à la terre (FG), le brun à la phase (AC L), le blanc au neutre (AC N) (UE)

Câble d'entrée en caoutchouc SJOW 3*18AWG (homologation UL) : Le fil vert se connecte à la terre (FG), le noir à la phase (AC L), le blanc au neutre (AC N)

※Câble de gradation: Violet (D+), Brun (D-) and Gris (GND) se connectent au gradateur/système DMX.

※Câble de sortie à connecter à l'éclairage DEL:

※Câble de sortie à connecter à l'éclairage DEL:

Gradation DIM (DW): câble en caoutchouc:

Noir = sortie (V+) positive, blanc = sortie (V-) négative

Gradation CCT (TW): câble électronique 1015: (V+) en 16 AWG; (V-) en 18 AWG

Noir = sortie (V+) positive, blanc (CW-) et jaune (WW-) = sorties (V-) négatives

Gradation RGB: câble électronique 1015: (V+) en 16 AWG; (V-) en 18 AWG

Noir = sortie (V+) positive, rouge (R-), vert (G-) and bleu (B-) = sorties (V-) négatives

Gradation RGBW: câble électronique 1015: (V+) en 16 AWG; (V-) en 18 AWG

Noir = sortie (V+) positive, rouge (R-), vert (G-), bleu (B-), blanc (W-) = sorties (V-) négatives

Gradation RGB+CCT: câble électronique 1015: (V+) en 16 AWG; (V-) en 18 AWG

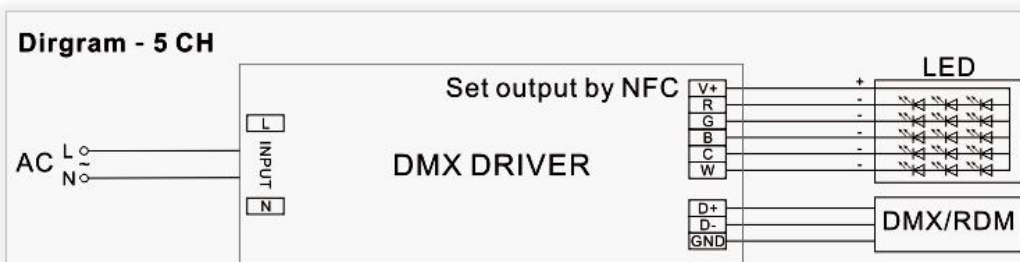
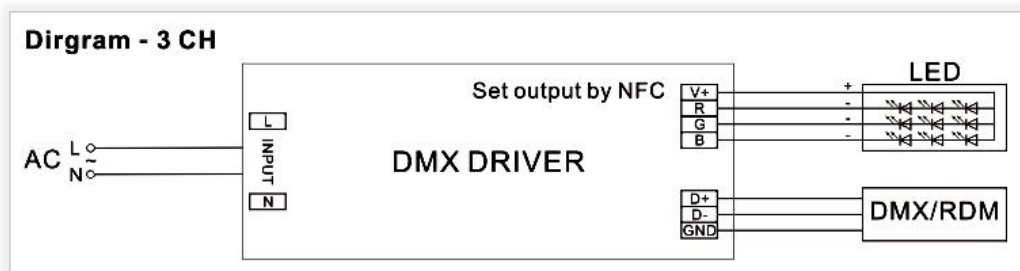
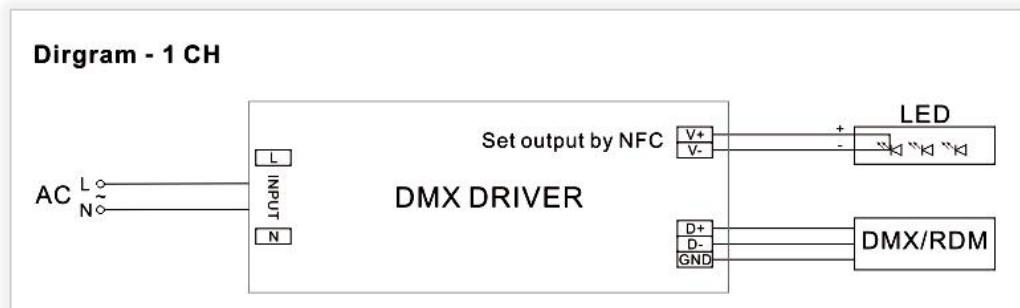
Noir = sortie (V+) positive, rouge (R-), vert (G-), bleu (B-), blanc (CW-) and jaune (WW-) = sorties (V-) négatives ;

※Veuillez-vous assurer que toutes les connexions sont correctes, sinon votre produit pourrait ne pas fonctionner correctement ou être endommagé.

Remarque: une antenne externe est présente du côté de la sortie. Ne pas démonter!

TYPE:	PROJET:	QTÉ:
-------	---------	------

Diagramme de connexion



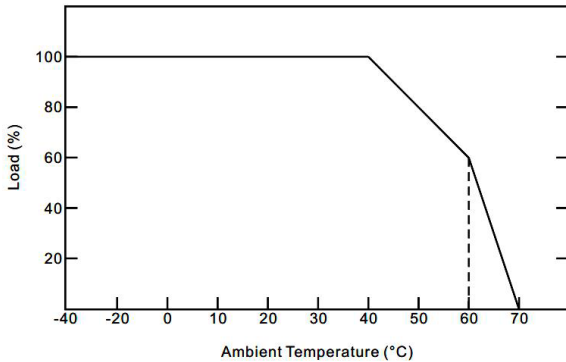


TYPE:

PROJET:

QTÉ:

Courbe de déclassement



✘ Pour prolonger leur durée de vie, veuillez-vous référer à la courbe de déclassement et ajuster en fonction de la température

Réglage de l'adresse DMX512

✘ L'adresse par défaut pour le transformateur DMX SC est 001.

✘ Réglage de l'adresse de l'appareil



RDM



EasyNFC app



NFC Handheld devices

✘ Réglage de l'adresse:

① Réglage de l'adresse via RDM:

L'adresse peut être définie à l'aide d'un appareil RDM. Pour l'opération détaillée, veuillez-vous référer au manuel d'utilisation de l'appareil RDM.

② Réglage de l'adresse via NFC:

L'adresse DMX peut être lue et écrite à l'aide d'un téléphone mobile avec l'application **EasyNFC** ou d'un appareil portatif NFC (appareil de lecture/écriture NFC : NFC-RW) en le rapprochant de la zone de signal NFC du transformateur DMX512.

Réglage de la tension de sortie

✘ Réglage fin de la tension de sortie pour transformateur DMX512.

1) La tension de sortie du transformateur peut être lue et écrite à l'aide d'un téléphone mobile avec l'application **EasyNFC** ou d'un appareil portatif NFC (NFC-RW) en le rapprochant de la zone de signal NFC du transformateur DMX512.

2) Plage de tension: niveau 1 à 10, chaque niveau équivaut à 0,2V. Le niveau de sortie par défaut est 5. Par exemple, pour le modèle SMT-24100-XC-A, le niveau 5 correspond à 24V. En ajustant légèrement la tension de sortie, vous pouvez obtenir librement une tension allant de 23,2 V à 25 V.